

CONNECTING LINKS AND SPARE PARTS

VERBINDUNGSGLIEDER UND ERSATZTEILE

СОЕДИНИТЕЛЬНЫЕ ЗВЕНЬЯ И ЗАПАСНЫЕ ЧАСТИ

Running direction
Laufrichtung
Направление вращения

Connecting links are available upon request
Verbindungsglieder sind auf Anfrage erhältlich
Соединительные звенья изготавливаются на заказ

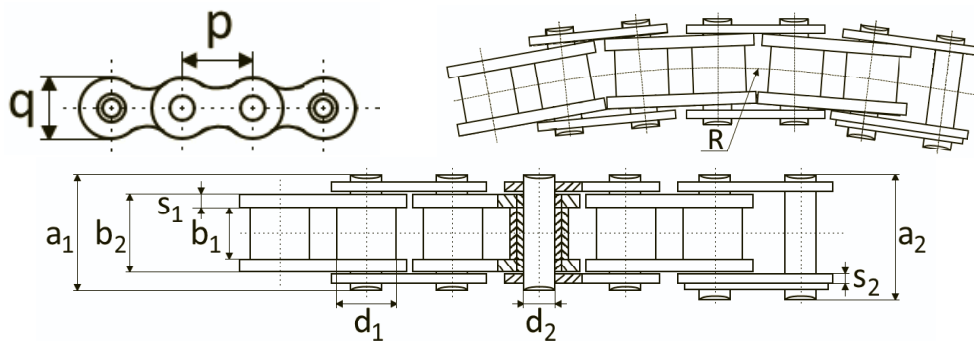
<p>ISO 606-2015 DIN 8187-1 DIN 8188-1 ANSI B29.1M</p>	 B	 A	 E	 S	 L	 C
	<p>Inner link Innenglied Внутреннее звено</p>	<p>Outer link Außenglied Наружное звено</p>	<p>Connecting link with spring clip Verbindungsglied mit Feder Соединительное звено с пружинным замком</p>	<p>Connecting link with splint pins Verbindungsglied mit Splinten Соединительное звено со шплинтами</p>	<p>Cranked link with splint pin Gekröpftes Glied mit Splint Переходное звено со шплинтом</p>	<p>Cranked double link Gekröpftes Doppelglied Двойное переходное звено</p>

SIDE BOW ROLLER CHAINS

SEITENBOGENKETTEN

РОЛИКОВЫЕ ЦЕПИ С БОКОВЫМ ИЗГИБОМ

CHAIN NO. KETTEN-NR. № ЦЕПИ	p		R	b ₁	b ₂	d ₁	d ₂	a ₁	a ₂	q	s ₁	s ₂	F _{B-1}
	mm	inch	mm	mm	mm	mm	mm	mm	mm	mm	mm	mm	kN min.
08B-1 SB	12,7	1/2"	360	7,75	11,3	8,51	3,96	16,4	17,7	11,8	1,5	1,5	11,2
12B-1 SB	19,05	3/4"	510	11,68	15,62	12,07	5,08	21,8	24,2	16,1	1,8	1,8	20
16B-1 SB	25,4	1"	1450	17,02	25,45	15,8	7,94	35,5	38,2	20,3	3,8	3,1	45



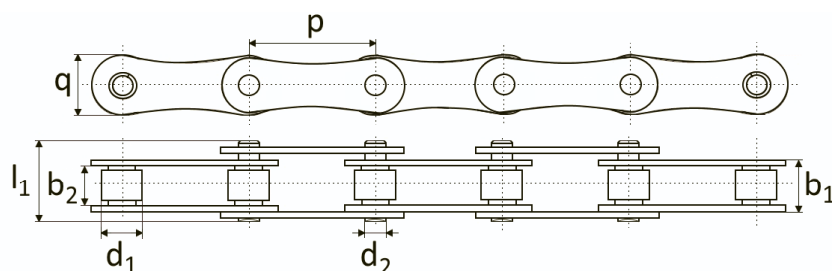
EXTENDED PITCH ROLLER CHAINS

LANGGLIEDRIGE ROLLENKETTEN

ДЛИННОЗВЕННЫЕ ЦЕПИ

T+ 000303018-040-98
ISO 210 B

CHAIN NO. KETTEN-NR. № ЦЕПИ	GOST NO. GOST-NR. ГОСТ №	ISO NO. DIN-NR. ИСО №	p	b _{1 min}	b _{2 max}	d _{1 max}	d ₂	l _{1 max}	q _{max}	F _{B-1}
			mm	mm	mm	mm	mm	mm	mm	kN min.
1091	ПРД-31,75-23	210 B	31,75	9,65	13,95	10,16	5,08	20	13,6	23



F_{B-1} DITTON calculated breaking load
Rechnerische Bruchkraft von DITTON
Расчётная разрушающая нагрузка "DITTON"